

# Bombensicher

Trafoschutzgehäuse  
Typ ZT-31,5  
für  
Gießharztransformatoren

**Zertifiziert: Lichtbogenprüfung  
DIN und PEHLA**



## Das Wichtigste auf einen Blick

- Störlichtbogengeprüft nach PEHLA-Richtlinien Nr. 4: 31,5 kA, 0,3 sec.
- Kompakte Bauweise
- Ausführung für Freiluft- und Innenraumaufstellung
- Stochersichere Lüftungsgitter
- Hohe Schutzart (bis IP 43)
- Montagefreundlich
- Komplett verschraubt, dadurch Montage auch an schwer zugänglichen Stellen möglich

# Sicher und Komfortabel

Bei der Entwicklung der Baureihe ZT-31,5 stand der Aspekt der Sicherheit für Mensch und Maschine an erster Stelle. Beide Varianten – für Freiluft- oder Innenraumaufstellung – bieten ein Höchstmaß an Sicherheit und Installationskomfort.

## Geprüfte Sicherheit

Lichtbogenprüfung nach DIN EN 60298 (VDE 0670 Teil 7): 1998-05 und PEHLA-Richtlinien Nr. 4: 1995-01

- Stoßstrom 80,0 kA
- Kurzschlußwechselstrom 31,5 kA
- Dauer 0,3 sec.

Schutzartprüfung nach IEC 529/EN 60529

Erwärmungsprüfung

Nachweis des Schutzes vor elektromagnetischen Feldern entsprechend 26.BimSchV

## Komfort und Funktionalität

Stahlblech gekapselt aus verzinktem Stahlblech

Naßlackierung nach RAL mit Strukturlack

Schutzart IP 33 (Optional IP 43)

Montagefreundlich durch verwindungssteife, verschraubte Ausführung ohne das zusätzl. Schutzmaßnahmen erforderlich sind

Optimale Zugänglichkeit durch 180° zu öffnende Fronttüren

Wartungsfreies Lüftungssystem für AF-Betrieb bis 140% Nennleistung

Variabel verstellbare Fahrschienen

Kabeleinführungsplatten im Bodenblech und im Gehäusedach

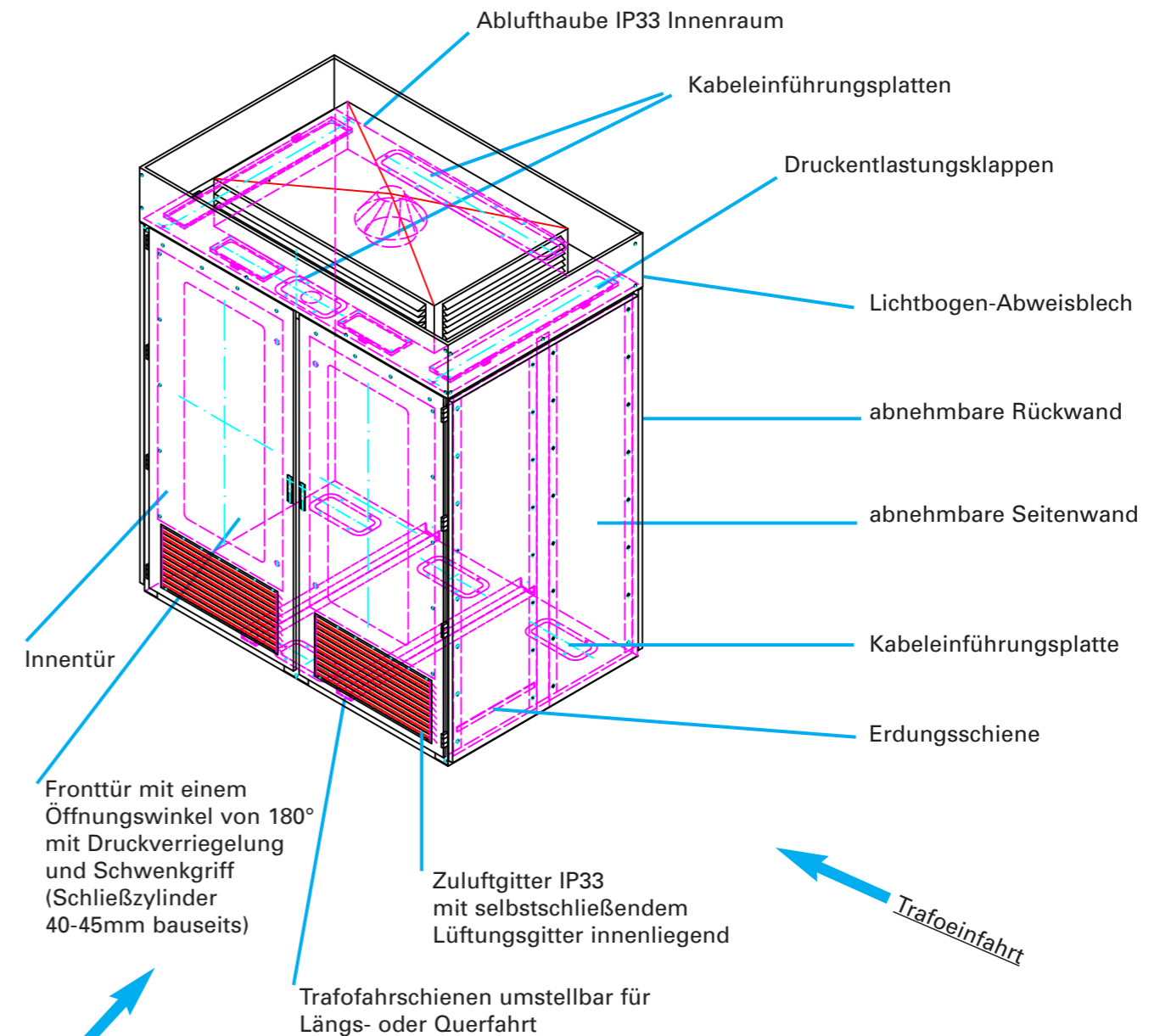
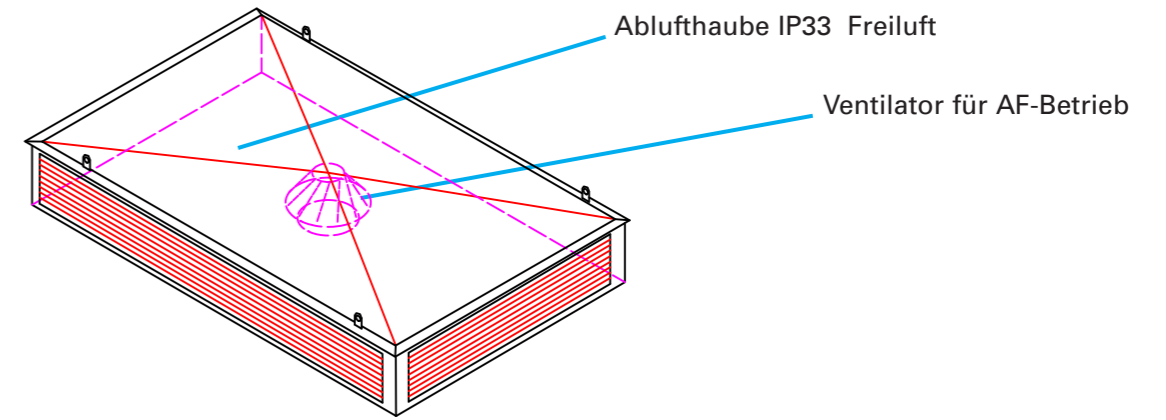
Trafoeinfahrt von der Front oder Seite möglich

### Ausrüstbar mit:

- Sammelschienensystem bis 3.600 A
- Temperaturüberwachung und Lüftersteuerung mit Temperaturüberwachungsgeräten der Baureihe TS
- Erdungsschalter mit voreilendem Hilfsschalter, von außen bedienbar
- RAL-Farbton Ihrer Wahl
- Schwingungsdämpfer

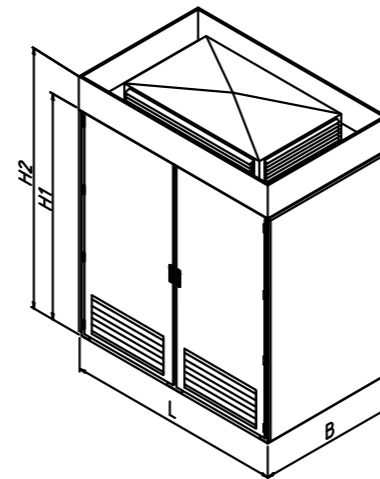


Lichtbogenprüfung

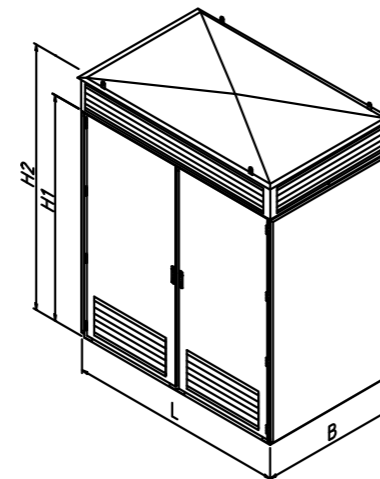


## Abmessungen und Gewichte

**Baureihe ZT-31,5  
für Innenaufstellung**



**Baureihe ZT-31,5  
für Außenaufstellung**



Typ Größe	Geeignet bis Nennleistung kVA		Länge in mm	Breite in mm	Höhe in mm		Gewicht in kg
	10 kV	20 kV			L	B	
1.000/l Gr.1	1.000	1.000	2.200	1.400	2.300	2.590	800
1.600/l Gr.2	1.600	1.600	2.400	1.600	2.300	2.590	850
2.000x/l Gr.3	2.500	2.500	2.800	1.800	2.600	2.890	1.000

Typ Größe	Geeignet bis Nennleistung kVA		Länge in mm	Breite in mm	Höhe in mm		Gewicht in kg
	10 kV	20 kV			L	B	
1.000/F Gr.1	1.000	1.000	2.200	1.400	2.300	2.577	850
1.600/F Gr.2	1.600	1.600	2.400	1.600	2.300	2.577	900
2.000x/F Gr.3	2.500	2.500	2.800	1.800	2.600	2.909	1.050

Technische Änderungen vorbehalten.

**elbag GmbH**

D - 56348 Weisel · Brückenstraße 28 · Telefon 0 67 74 / 18 - 0 · Fax 0 67 74 / 18 128  
email: [info@elbag.de](mailto:info@elbag.de) · Internet: [www.elbag.de](http://www.elbag.de)